

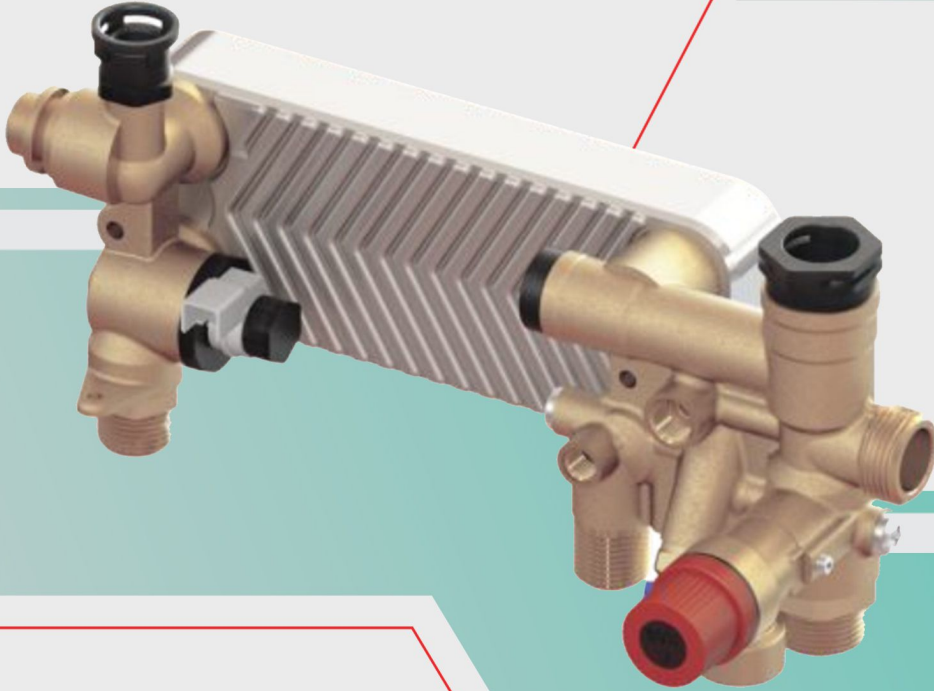
صمام هيدرولوك

المجموعات الهيدروليكية



المواصفات الفنية

- مجموعة هيدروليكية نحاسية بالكامل مع وصلة مضخة جانبية، مصممة لأجهزة التسخين من النوع المختلط
- متوافق مع جميع ماركات ونماذج مضخة الدورة الدموية
- مناسبة للاستخدام مع مشغلات التشغيل/الإيقاف والمشغلات من النوع 3WV
- يتضمن المحتوى القياسي للتسليم كتل التدفق والعودة باستخدام مرشح DHW
- منظم التدفق حسب طلب العميل
- مقياس التدفق التوربيني من النوع الشعاعي مع صنوبر تعبئة يدوي بمستشعر تأثير هول
- خرطوشة 3WV ، نحاس أو بلاستيك 3 بار 1/2" صمام تخفيف الضغط، 1/2" و 4/3" وصلة نحاسية



مميزات تقنية

مادة

(CW617N) CuZn40Pb2

منظم التدفق

٦ إلى ٢٢ (لتر/دقيقة)

كشف التدفق

مقياس الجريان من نوع التوربين مع مستشعر تأثير هول

تجاوز

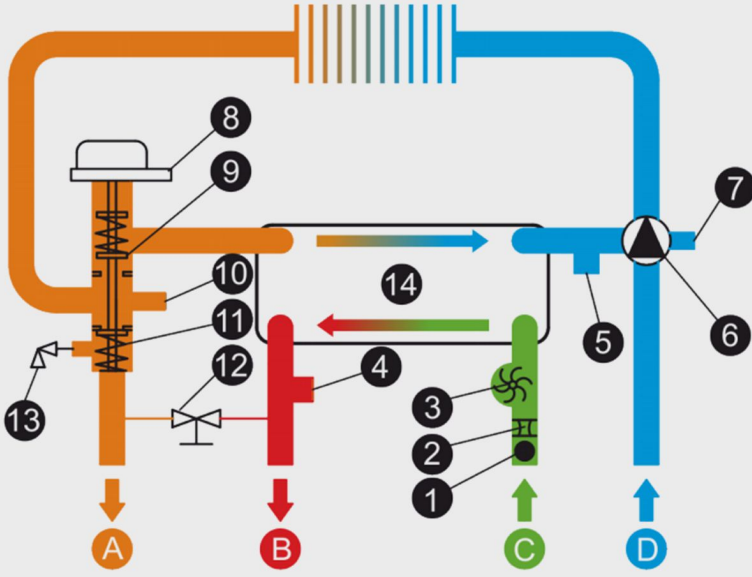
من خلال PHE

صمام تخفيف الضغط

٣ بار

اتصال المضخة

Side



الرسم التقني

A: تسليم التدفئة CH

B: منفذ المياه الصحية DW

C: مدخل المياه الصحية DW

D: عودة التدفئة CH

- | | |
|--------------------------------|--------------------------|
| 1. DHW Filter | 8. 3 Way Valve Motor |
| 2. Flow Regulator | 9. Automatic Bypass |
| 3. Flow Sensor | 10. Pressure Gauge Conn. |
| 4. NTC Sensor Connection | 11. 3 Way Valve |
| 5. Pressure Switch/Sensor Con. | 12. Filling Tap |
| 6. Circulation Pump | 13. Safety Valve |
| 7. Expansion Vessel Connection | 14. Plate Heat Exchanger |

